

USER'S MANUAL



UTP020A

Note:

GuangZhou U-tek Microelectronics Technology CO.,LTD. (GZUT) reserves the right to change this document without prior notice. Information provided by GZUT is believed to be accurate and reliable. However,GZUT makes no warranty for any errors which may appear in this document.Contact GZUT to obtain the latest version of device specifications before placing your orders. No responsibility is assumed by GZUT for any infringement of patent or other rights of third parties which may result from its use. In addition,GZUT products are not authorized for use as critical components in life support devices/systems or aviation devices/systems, where a malfunction or failure of the product may reasonably be expected to result in significant injury to the user, without the express written approval of GZUT.

优扬集团于 1995 年正式成立，经过 20 多年的发展，现在拥有 2 间 IC 设计公司，可能是国内唯一自主拥有 2 家 IC 设计公司的专业语音公司，并且拥有 3 个海外研发基地。两家 IC 设计公司为 sunlink 和 helios，负责公司创新芯片的研发及晶圆投片。韩国首尔分社、美国硅谷实验室、日本晶圆研究室，负责对集团前瞻性母体及算法的研究工作。

广州市优硕微电子科技有限公司 (GZUT) 立足于大陆市场，面向海外，专注于语音算法研究与语音方案开发。GZUT 为整个中国大陆市场的语音公司提供各种 MASK、OTP 语音芯片、FLASH 语音芯片、录放音变音方案、语音识别、mp3 等方案及算法支持。为了响应国家互联网+的号召与贴合中国智造的发展，GZUT 从幕后走向台前，除了一如既往为各公司提供优质语音芯片与方案的同时，进一步将我们最新研发的前沿方案加速推向市场。GZUT 利用自身强大的技术实力与芯片原厂的成本优势，为终端用户直接提供最先进的方案，最优惠的价格。

GZUT 语音技术全覆盖

- *UTP 系列：OTP 语音芯片 10~800 秒 覆盖普通提示器、播放器、家居安防、家电、汽车电子、玩具及消费性礼品等领域
- *UTmidi 系列：覆盖整个 midi 市场，电钢琴，电子琴，电子鼓，电吉他等电子乐器市场，高品质提示器等
- *UTMP 系列-MP3 方案：mp3 播放器，故事机、音箱、早教机、提示器、mp3 模块、串口 mp3 模块、mp3 控制芯片等
- *UT600D 系列-FLASH 语音方案：次世代语音方案，特点：语音叠加，64 通道真 midi，16:1 超高压缩比，串口控制等
- *UTR 系列-录放音方案：支持 SPI FLASH 录放音、TF 卡录放音，带最新 UT-Silence 降噪算法
- *UT-Silence 系列：DSP 核心硬件降噪芯片，可以全自动实时降噪，支持模拟输出与数字输出（麦克风，电梯，提示器等）
- *UTC 系列：风靡全球的变音方案，占据大部分变音市场：如变声器、变音猫、变音麦克风等，可以实现多种音效
- *UTVOI 系列：语音识别方案，提供市面上最高性价比的语音识别解决方案
- *UT-Colud：云端语音识别，为高端家电客户，车载智能中心，高级智能家居平台等提供一体化云端智能识别解决方案
- *UT-Wave 系列：音讯传输方案，专为物联网客户与智能家居客户服务的智能手机 APP 超声无线通讯物联网方案
- *UT-Snap 系列：智能音场空间定位方案，服务于智能家居，智能家电，扫地机，工业安全定位等
- *UTTS 系列：智能语音合成方案，为各种排队机，提示器，报站器等提供智能语音合成服务
- *UTBT：蓝牙音频播放，蓝牙音频传输，蓝牙控制模块方案

广州市优硕微电子科技有限公司

地址：广州市科学城彩频路 9 号广东软件科学园 B 座 802B~C

电话：020-22320766 22320330 22320332 传真：020-22320331

Email: ralph@u-teks.com coli@u-teks.com

网址: <http://www.dream-e.com>

目 录

1 概述.....	4
2 功能简介.....	4
3 选型指南.....	5
4 应用范围.....	5
5 UTP 语音芯片管脚图及封装引脚对应表.....	5
5.1 芯片管脚图.....	5
5.2 封装引脚对应表.....	6
6 电气参数及环境极限绝对系数.....	6
6.1 电气参数.....	6
6.2 IO 时钟参数.....	6
7 控制模式.....	7
7.1 按键控制模组.....	7
7.2 MCU 串口控制.....	9
7.3 MCU 指令控制.....	11
8 芯片典型应用电路图.....	12
8.1 按键应用图, 2.4V~3.6V 供电, PWM 直推喇叭.....	12
8.2 按键应用图, 5V 供电, 加 LDO 稳压芯片, PWM 直推喇叭.....	12
8.3 复位按键应用图, 2.4V~3.6V 供电, PWM 直推喇叭.....	12
8.4 MCU 串口控制电路图, PWM 输出.....	13
8.5 MCU 指令控制电路图, PWM 输出.....	13
8.6 MCU 串口控制电路图, PWM 输出.....	13
8.7 DAC 输出外接功放图纸, UTP020A 3.3V 供电, 功放 5V 供电.....	14
9 封装及引脚配置.....	14
10 命名规则.....	16
11 技术支持与联系信息.....	16

1 概述

UTP 系列语音芯片是广州优硕最新推出的一款适合工厂量产型的工业级 OTP 语音芯片。它具有成本低，性能稳定，音质高，控制方便，电路简单等诸多显著优点。UTP 系列语音芯片的推出，以近似于当前业界掩膜的价格，但无最小量的限制，弥补了目前产业界的一个不足，适合低成本快速投产，最快仅需一天即可出货。

UTP 是一款性能稳定的语音芯片，无需任何外围电路，在极其恶劣的噪声环境下都可正常工作，它具有宽泛的耐温和耐压范围，正常工作范围宽达 2.4V~3.6V，弥补了目前市面上语音芯片抗干扰能力较差的缺陷。

UTP 系列语音芯片有一组 PWM 输出口，可以直推 0.5w 喇叭，音质清晰。内置 LVR 复位，无需外加复位电路。内置精确的内阻频率振荡器（最大仅+1%的误差），无需外接电阻。

UTP 系列语音芯片具有多种按键触发方式，且可以输出多种形式的电平信号，可以设定按语音的起伏节奏变化。另外 UTP 支持主控 MCU 串口控制，可以任意控制多段语音触发。

UTP 系列语音芯片支持 DAC 外接功放，支持播放声音 8bit 无损音乐。

UTP 系列语音芯片具有多种实用的封装形式：SOP8、DIP8、COB 等，外围电路仅需一电源耦合电容即可，工作稳定，宽泛的工作电压，超低的待机功耗以及宽耐温性能都使 UTP 系列语音芯片在广泛的应用领域中拥有一流的性价比优势。

UTP020A 是一款 20 秒的语音 OTP 芯片，支持高品质的 PWM 输出和 DAC 输出，芯片的 OTP 区间储存容量可以容纳 20 秒长度，6KHz 采样频率声音文件。芯片内置震荡电阻，支持 63 组语音播放。每组语音可以由多个文件组成，每组语音最大可由 700 个文件组合而成。

可以设置不同的触发模式，按键模式，可以设置语音对应 IO 口产生不同的输出状态。语音文件可以进行 8bit 压缩、5bit 压缩、4bit 压缩，可以根据用户要求，需要高音质的可选 8bit 压缩，需要放入更长秒数的可以选择 4bit 压缩。GZUT OTP 语音芯片可以选择三种控制方式：按键模式、串口模式、MCU 指令控制模式。

2 功能简介

OTP 存储格式，生产周期快，最快仅需一天，下单无最小量限制；

灵活的多种按键操作模式以及电平输出方式供选择（边沿按键触发、电平触发、顺序按键播放）；

简单方便的 MCU 串口控制方式，用户主控 MCU 可控制任意段语音的触发播放及停止；

内置一组 PWM 输出器可直推 0.5W 喇叭，支持 13bit 的 DAC 输出，可外接模拟功放；

- 语音长度：20 秒（6KHz 采样频率）
- 支持语音段数：63 组
- 上电自动播放语音段数：1 组
- 每组语音组合数：700
- 最短静音长度：0.64 秒
- 采样频率：6~24K
- 工作电压：2.4V~3.6V
- 静态电流：小于 2uA
- 1.9V、2.2V、2.4V 低电压复位可选

高分辨率 DA，8bit 无损音质

3 选型指南

型号	电压范围	静态电流	语音长度	采样范围	放音方式	封装形式
UTP010A	2.4V~3.6V	2uA	10 秒 (6K)	6K~24K	PWM/DAC	SOP8/DIP8
UTP020A	2.4V~3.6V	2uA	20 秒 (6K)	6K~24K	PWM/DAC	SOP8/DIP8
UTP040A	2.4V~4.5V	2uA	40 秒 (6K)	6K~24K	PWM/DAC	SOP8/DIP8/SOP16
UTP080A	2.4V~4.5V	2uA	80 秒 (6K)	6K~24K	PWM/DAC	SOP8/DIP8/SOP16

备注:

1. 语音长度全部基于 6K 采样率计算的，一般应用中采样率是大于 8K 的，所以语音长度仅作参考。
2. 所有各秒数的 IC 都支持播放和弦；

$$\frac{6K}{X} = \frac{Y}{20/40/80S}$$

X = 实际需要的采样率， Y = 实际音源时长

*UTP020A 语音芯片 6k 语音采样频率时，可以储存 20 秒长度的语音内容

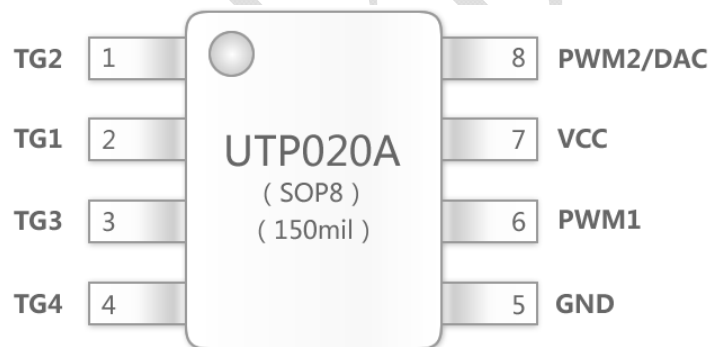
*举例： 提高采样到 8k 时：可存 15 秒； 12k 时：可存 10 秒； 16k 时：可存 7.5 秒

4 应用范围

UTP 系列语音芯片可用于各种语音提示的场合，例如：血压计、考勤机、血糖仪、医疗器械、按摩器、足浴盆、门铃提示器，语音玩具，语音报警器，汽车电子，小家电，念佛机，游戏机，工艺礼品 等等。

5 UTP 语音芯片管脚图及封装引脚对应表

5.1 芯片管脚图



5.2 封装引脚对应表

表一：SOP8 管脚对应表

封装引脚	引脚标号	简述	功能描述
1	TG2/RST	I/O 口	KEY 按键/KEY 21 组声音/复位引脚/串口数据输入 SCK
2	TG1	I/O 口	按键脚/KEY 32 组声音/串口数据输入 CS
3	TG3	I/O 口	按键脚/KEY 1 组声音/串口数据输入 D01
4	TG4	I/O 口	按键脚/KEY 1 组声音/串口数据输入 D02
5	GND	地	地
6	PWM1	喇叭	喇叭直推 0.5W, DAC 输出时悬空
7	VCC	电源	正电源 2.4V~3.6V
8	PWM2/DAC	喇叭	喇叭直推 0.5W, DAC 输出(外接功放)

6 电气参数及环境极限绝对系数

6.1 电气参数

项目	标识	最小值	典型值	最大值	单位	工作环境
工作电压	VDD	2.4	3.0	3.6	V	
静态电流(LDO 打开)	Isb	3	4	5	uA	VDD=3V 无负载
静态电流(LDO 关闭)	Isb	1	1.5	3	uA	VDD=3V 无负载
工作电流	Iop		600		uA	VDD=3V 无负载
IO 口驱动电流	Iod		10		mA	VDD=3V Vout=0.6V
IO 口灌电流	IoS		30		mA	VDD=3V Vout=2.4V
PWM 驱动电流	Iod		200		mA	VDD=3V Vout=1.5V
PWM 灌电流	Ios		200		mA	VDD=3V Vout=1.5V

6.2 IO 时钟参数

标识	描述	速率			单位
		最小值	典型值	最大值	
tDb	按键触发防抖时间(长时间)	14			ms
tDb	按键触发防抖时间(短时间)	50			us
tBH	BUSY 信号保持时间	200			us
tBD	BUSY 信号输出延迟时间	200			us
tDv	声音输出延迟时间	200			us
tCS	片选延迟时	1			us
tDS	时钟起始准备时间	1			us
tDH	数据输入保持时间	1			us
tCP	通讯时钟脉宽	1			us
tCC	通讯时钟周期	2			us
tCH	片选保持时间	1			us

7 控制模式

UTP 系列语音芯片具有丰富的控制方式。它分为按键控制模式、MCU 串口控制模式和 MCU 指令控制模式。其中按键控制模式分为 ON/OFF 控制、可打断触发、不可打断触发、电平保持触发、电平非保持触发、OneKey 下一首。MCU 串口控制模式可以接受主控 MCU 的控制播放相应的语音组；MCU 指令模式有不同的指令可以控制 UTP 语音芯片实现播放、暂停、继续播放、停止等功能。

7.1 按键控制模组

7.1.1 按键控制模式：所定义的管脚可以直接触发芯片放音，即每一个管脚可控制播放一段或多段语音。每个开关的触发方式可单独设置，按键控制模式的防抖动时间可选为 10ms 或 50us。

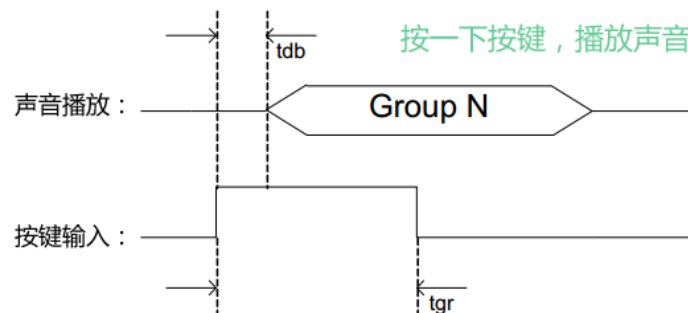
7.1.2 端口的分配

封装形式	管脚							
	TG2	TG1	TG3	----	---	---	---	---
SOP8	1	2	3	----	---	---	---	---

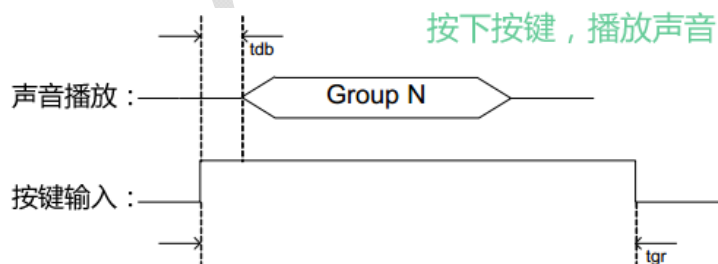
备注：每个开关的控制方式都可以单独设定，具体触发方式请参阅“触发时序图”。

7.1.3 触发时序图

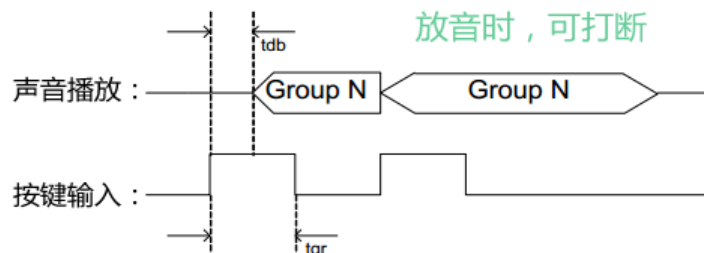
A. 边沿触发：普通轻触开关按键触发，按一下播放一个声音



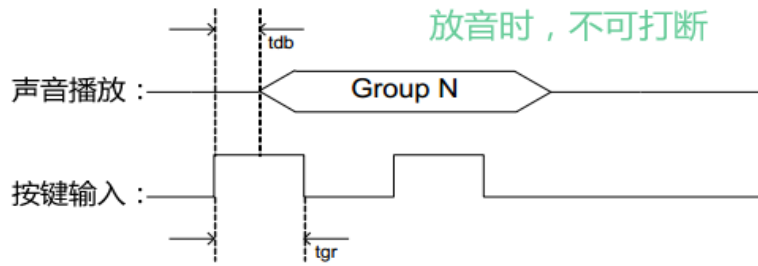
B. 电平触发：适合到位开关、叶片开关、接近开关的电平触发，按着也可以触发



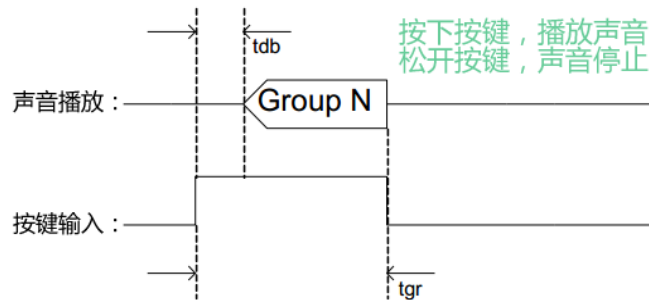
C. 可打断触发：在声音播放过程中，按按键可以打断当前声音播放并播放一个新的声音



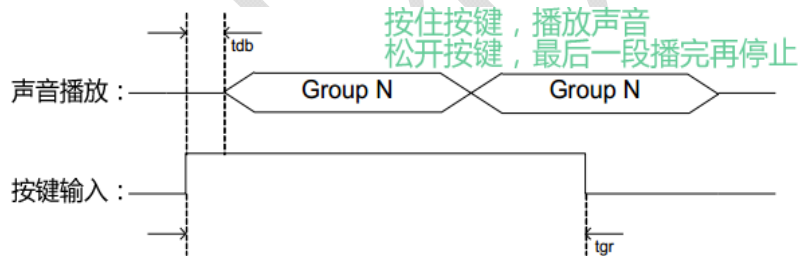
D. 不可打断触发：播放声音过程中，按键不可以打断声音播放，直到声音播放接触，才能重新触发



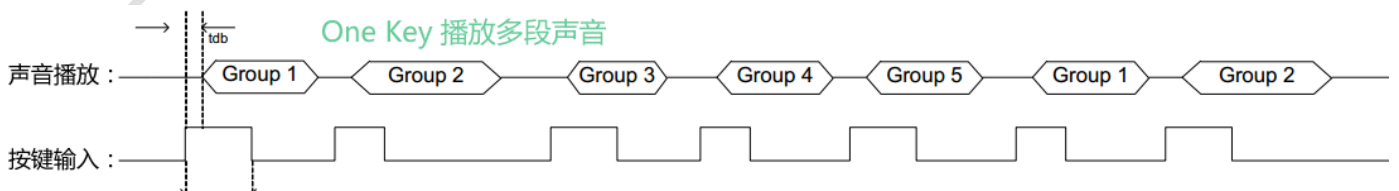
E. 电平可打断触发：有电平信号，声音一直播放，电平停止，声音立即停止



F. 电平循环触发：有电平信号，声音一直播放，电平信号结束，最后一个声音会继续播放完



G. 电平循环触发：按一下按键播放一个声音，再按一下播放下一个声音，如此类推（播完循环）



7.2 MCU 串口控制

MCU 2 线串口控制是指主控 MCU 通过 DATA 数据线来控制任意一段语音的触发播放及停止。时序采用下列时序。

7.2.1 端口的分配

TG2: 2 线串口通讯触发信号，高电平脉冲 100uS

TG1: 2 线串口通讯线：脉冲个数就是需要播放语音的序号

TG3: BUSY 信号

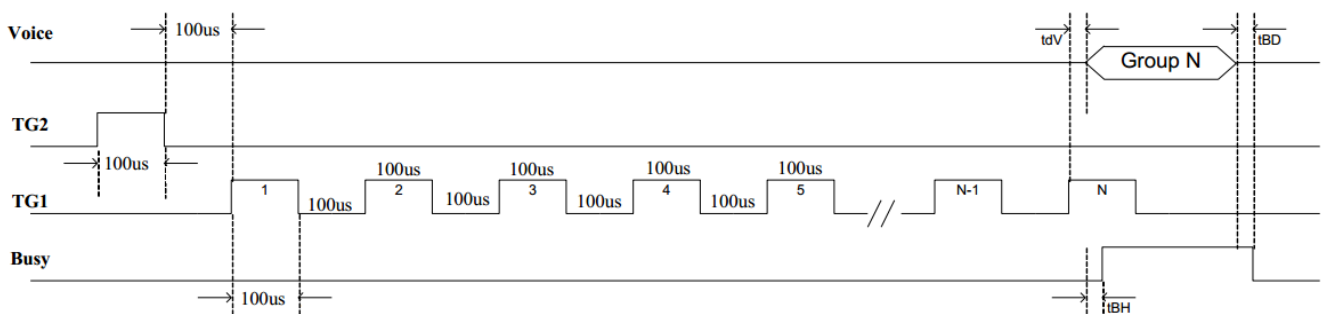
7.2.2 数据与语音的对应关系

TG2 发送脉冲个数即需要播放的语音段数，即 TG2 发送 n 个脉冲，播放第 n 段声音

7.2.3 串口时序图：

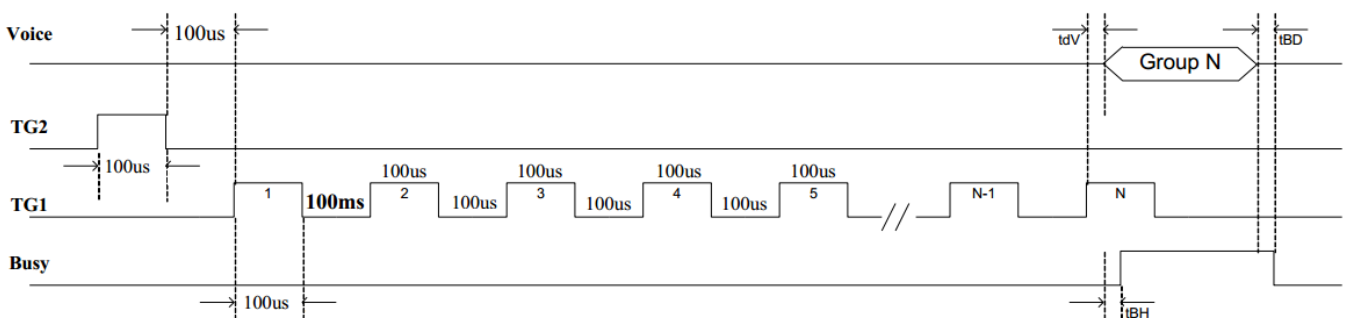
PWM 模式时：TG2 的 100uS 脉冲信号后，TG1 需要等待 100uS 再发段数脉冲，TG2 第一个 100uS 脉冲后需要等待 100uS（100 微秒），才能继续发接下来的脉冲信号。

● PWM



DAC 模式时：TG2 的 100uS 复位脉冲信号后，TG1 需要等待 100uS 再发段数脉冲，TG1 第一个 100uS 脉冲后需要等待 10ms 以上(不能超过 100ms)，才能继续发接下来的脉冲信号。

● DAC



*串口控制模式下，声音播放完毕，语音芯片休眠，发送新的播放指令，语音芯片唤醒

7.2.4 程序范例 (串口 2 线通讯控制模式, MCU: STM8S003 C 语言发码例程)

```
//UTP 芯片串口模式发码程序
//程序在定时器中断中执行,中断时间为 100us
void utp_serial_pwm_send(void)
{
    send_step++;

    if(send_step>(send_code*2+2))
    {
        //停止发码
        //数据线拉低
        GPIO_WriteLow(GPIOB, GPIO_PIN_5);
        send_flag=send_flag&(~_SEND_FLAG);
        return;
    }
    if(send_step==1)
    {
        //复位线置高-准备发码
        GPIO_WriteHigh(GPIOB, GPIO_PIN_4);
        //数据线拉低
        GPIO_WriteLow(GPIOB, GPIO_PIN_5);
    }
    else if(send_step==2)
    {
        //数据线拉低
        GPIO_WriteLow(GPIOB, GPIO_PIN_5);
        //复位线拉低
        GPIO_WriteLow(GPIOB, GPIO_PIN_4);
    }
    else if(send_step&0x01)
    {
        //数据线置高
        GPIO_WriteHigh(GPIOB, GPIO_PIN_5);
    }
    else
    {
        //数据线拉低
        GPIO_WriteLow(GPIOB, GPIO_PIN_5);
    }
}
```

7.3 MCU 指令控制

UTP020A UTP010A 由于语音秒数较短，放不了多少段语音，所以无需使用 MCU 模式
如需要单片机控制，可以使用 2 线串口模式

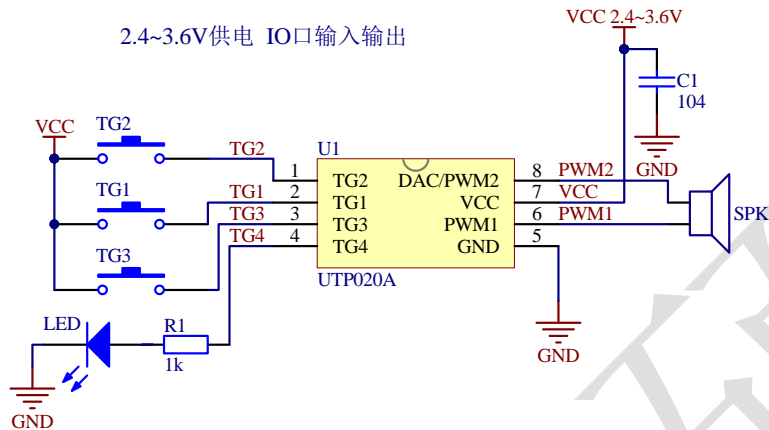
7.3.1 端口的分配

7.3.2 数据与语音的对应关系

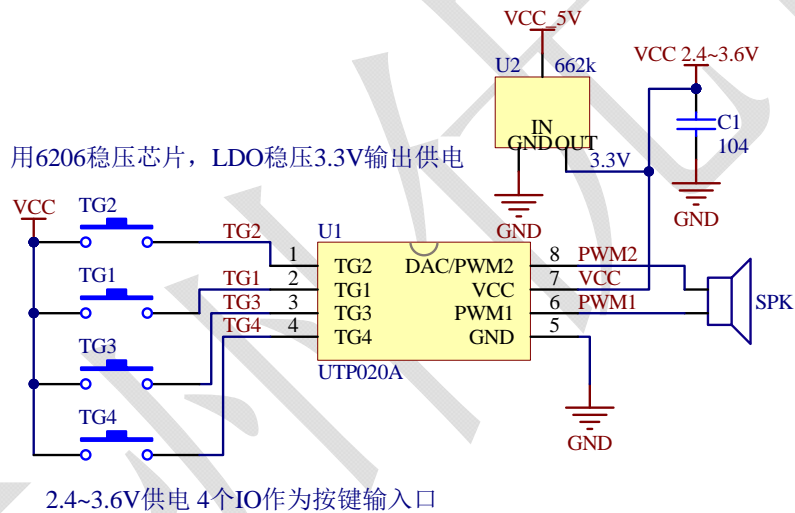
7.3.3 程序范例

8 芯片典型应用电路图

8.1 按键应用图，2.4V~3.6V 供电，PWM 直推喇叭

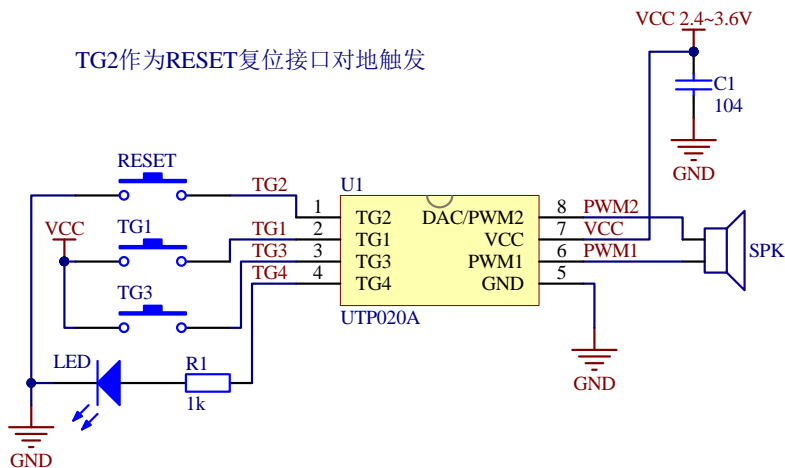


8.2 按键应用图，5V 供电，加 LDO 稳压芯片，PWM 直推喇叭



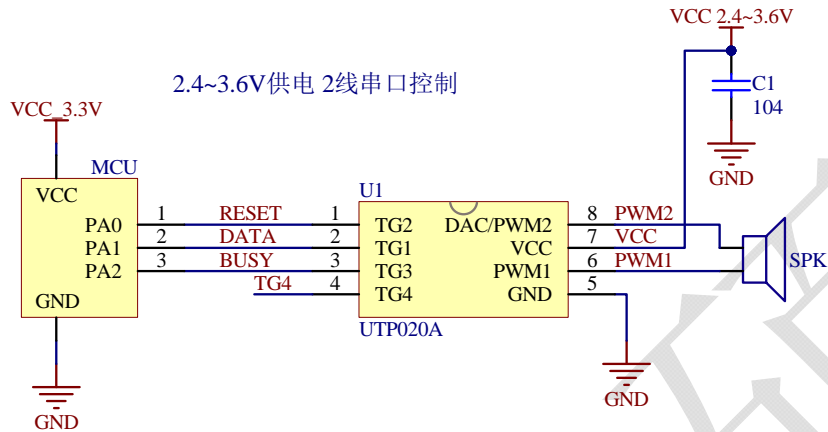
8.3 复位按键应用图，2.4V~3.6V 供电，PWM 直推喇叭

TG2 为复位端口



8.4 MCU 串口控制电路图，PWM 输出

RESET、DATA 信号要接，BUSY 根据需要可接可不接

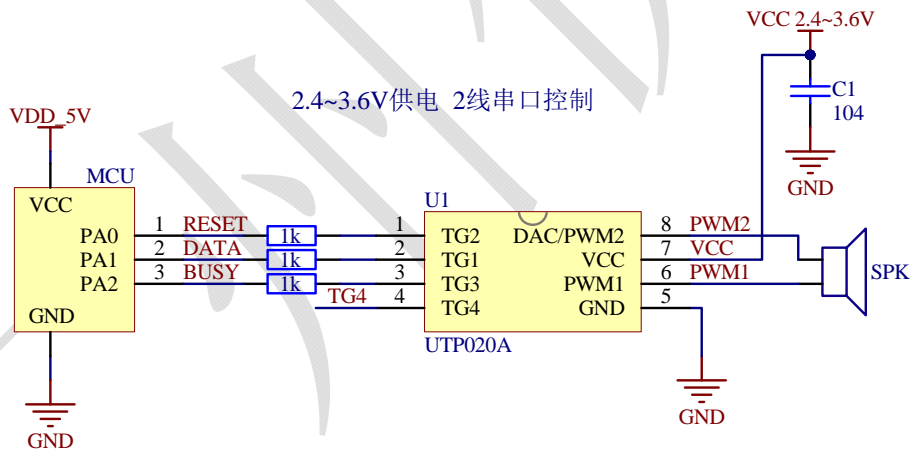


8.5 MCU 指令控制电路图，PWM 输出

UTP010A UTP020A 芯片由于秒数短，无需 MCU 控制模式

8.6 MCU 串口控制电路图，PWM 输出

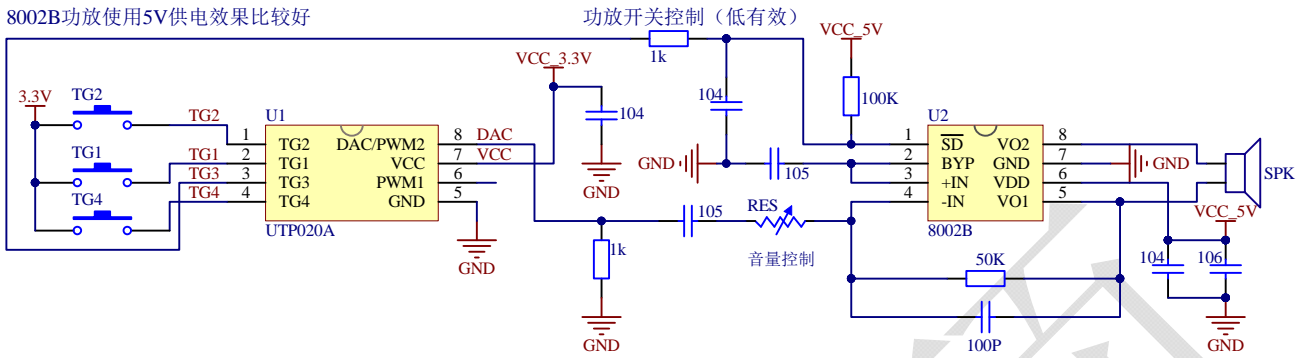
MCU 与 UTP 语音芯片电平不匹配，通讯接口串电阻



*例如 MCU 5V 供电，UTP 语音芯片 3.3V 时；通讯接口串电阻

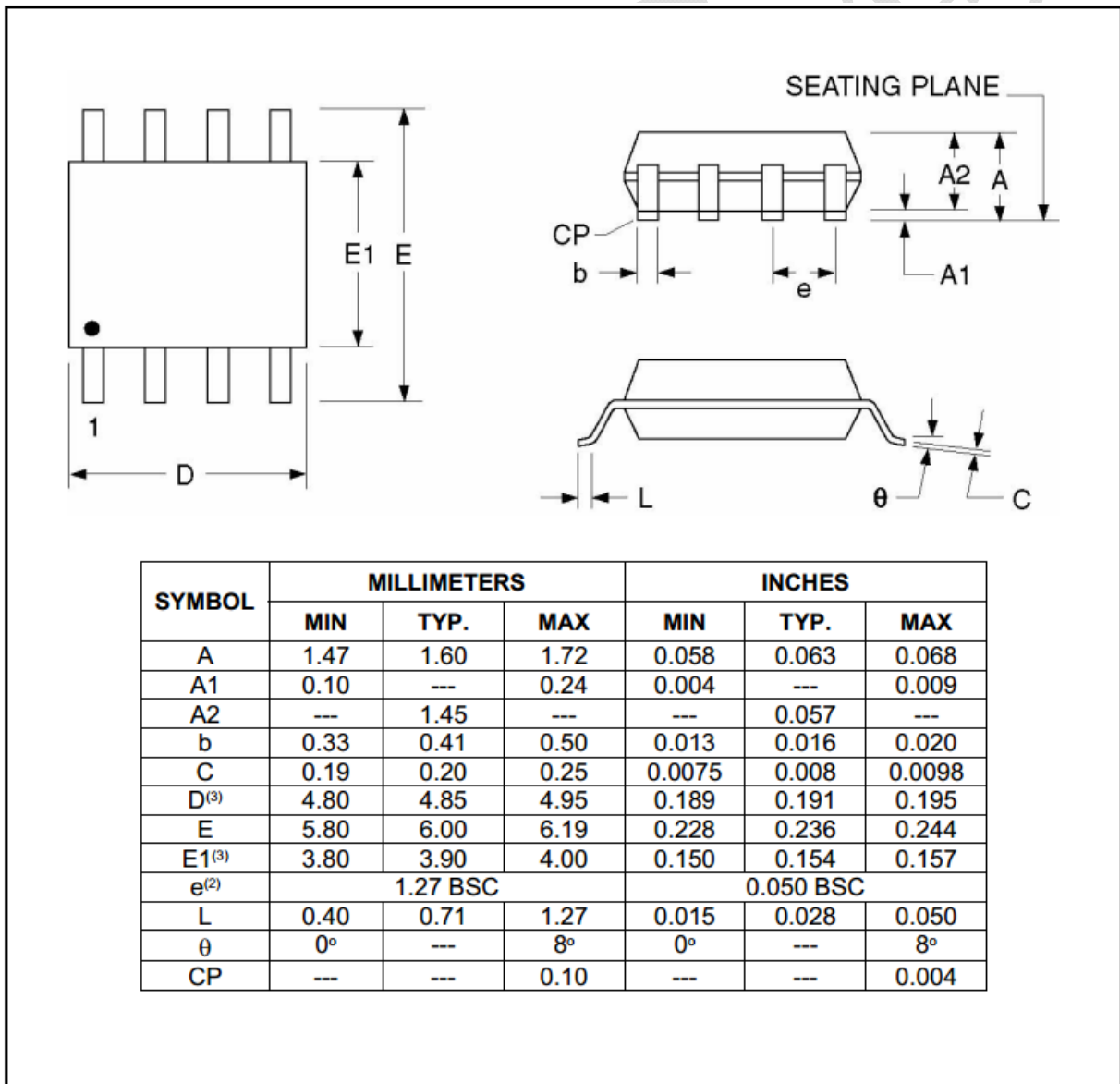
8.7 DAC 输出外接功放图纸,UTP020A 3.3V 供电, 功放 5V 供电

8002B功放使用5V供电效果比较好

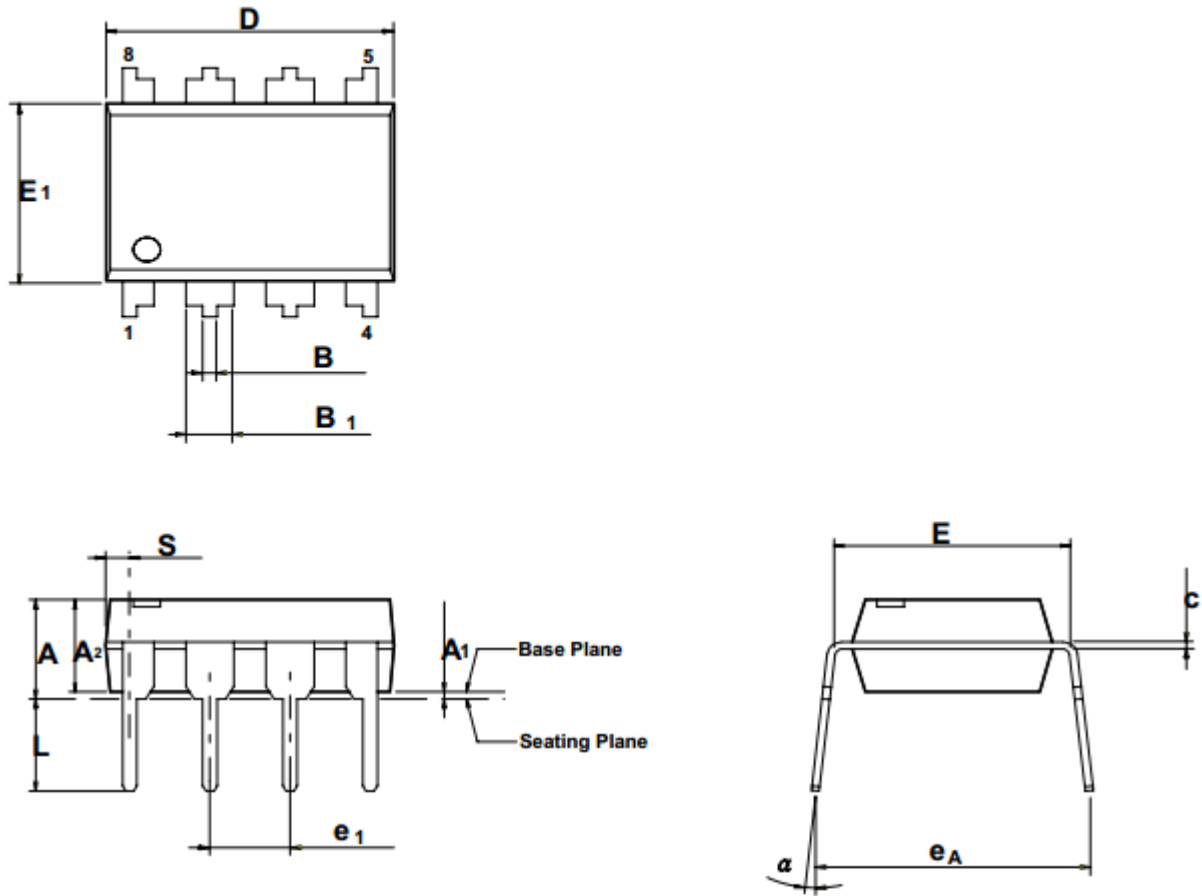


9 封装及引脚配置

SOP8 8脚贴片窄体封装 150mil (单位 mm)

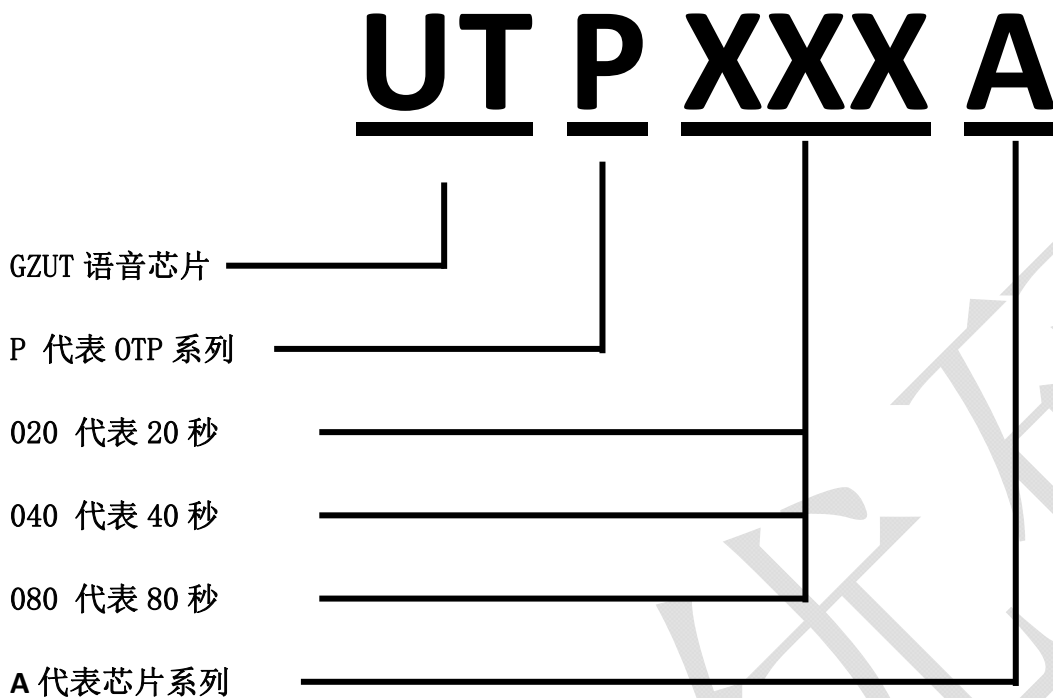


DIP8 8 脚直插封装 300mil (单位 mm)



Symbol	Dimension in inch			Dimension in mm		
	Min	Nom	Max	Min	Nom	Max
A	—	—	0.175	—	—	4.45
A ₁	0.010	—	—	0.25	—	—
A ₂	0.125	0.130	0.135	3.18	3.30	3.43
B	0.016	0.018	0.022	0.41	0.46	0.56
B ₁	0.058	0.060	0.064	1.47	1.52	1.63
c	0.008	0.010	0.014	0.20	0.25	0.36
D	—	0.360	0.380	—	9.14	9.65
E	0.290	0.300	0.310	7.37	7.62	7.87
E ₁	0.245	0.250	0.255	6.22	6.35	6.48
e ₁	0.090	0.100	0.110	2.29	2.54	2.79
L	0.120	0.130	0.140	3.05	3.30	3.56
α	0	—	15	0	—	15
e _A	0.335	0.355	0.375	8.51	9.02	9.53
S	—	—	0.045	—	—	1.14

10 命名规则



11 技术支持与联系信息

广州市优硕电子科技有限公司

GZUT 官方淘宝店铺

提供专业程序工程师与语音工程师为语音系列产品提供专业服务

语音绿色通道

<http://gzut.taobao.com>